



ГРОМКОГОВОРИТЕЛИ ВСТРАИВАЕМЫЕ

Sonar SCS-103A, Sonar SCS-106A

Паспорт

Редакция 1



1 Основные сведения об изделии

1.1 Громкоговорители встраиваемые Sonar SCS-103A, Sonar SCS-106A (далее – громкоговорители) предназначены для:

- речевого оповещения о пожаре или других чрезвычайных ситуациях;
- трансляции служебных сообщений;
- музыкальной трансляции.

1.2 Громкоговорители маркированы товарным знаком по свидетельству №513732 (SONAR).

1.3 Громкоговорители рассчитаны на непрерывную эксплуатацию при температуре окружающей среды от минус 10 до плюс 55 °С и относительной влажности воздуха до $(93 \pm 2) \%$ при температуре 40 °С без конденсации влаги.

2 Основные технические данные

2.1 Основные технические данные приведены в таблице 1.

Таблица 1

Характеристика	Значение	
	SCS-103A	SCS-106A
Номинальная мощность, Вт	3/1,5	6/3
Чувствительность (1 Вт, 1 м), дБ	91 ± 3	
Звуковое давление (1 м), дБ	96 ± 3	99 ± 3
Номинальное входное напряжение, В	100	
Диапазон воспроизводимых частот, Гц	110 – 15000	
Степень защиты, обеспечиваемая оболочкой громкоговорителя, по ГОСТ 14254-2015*	IP30	
Размеры (диаметр × глубина), мм	180 × 140	180 × 140
Диаметр установочного отверстия, мм	160	160
Максимальное сечение проводов, подключаемых к клеммам оповещателя, мм ²	2,5	
Масса, не более, кг	1,5	
Средний срок службы, лет	10	
* – степень защиты достигается после монтажа громкоговорителя		

2.2 Для обеспечения возможности регистрации прибором управления пожарным неисправности при отключении громкоговорителя рекомендуется соединять входные и выходные провода линии связи не путём прямого контакта между проводниками, а через клеммы громкоговорителя, подключая по два проводника (входной и выходной) линии связи к одной клемме без скрутки. В этом случае сечение каждого из проводников должно быть не более 1,5 мм².

2.3 Амплитудно-частотная характеристика громкоговорителей приведена на рисунке 1.

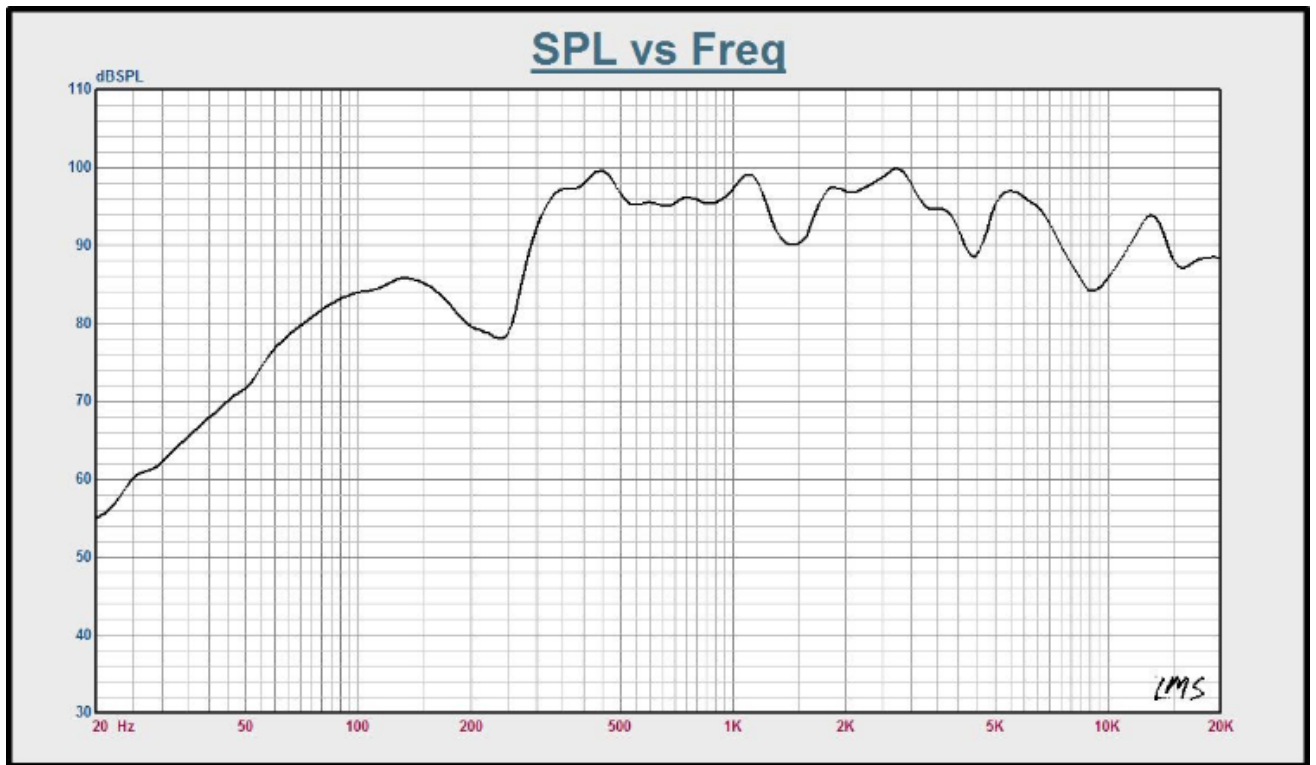


Рисунок 1

2.4 Диаграмма направленности громкоговорителей, измеренная на синусоидальном сигнале на частотах 1, 2, 4 и 8 кГц, приведена на рисунке 2.

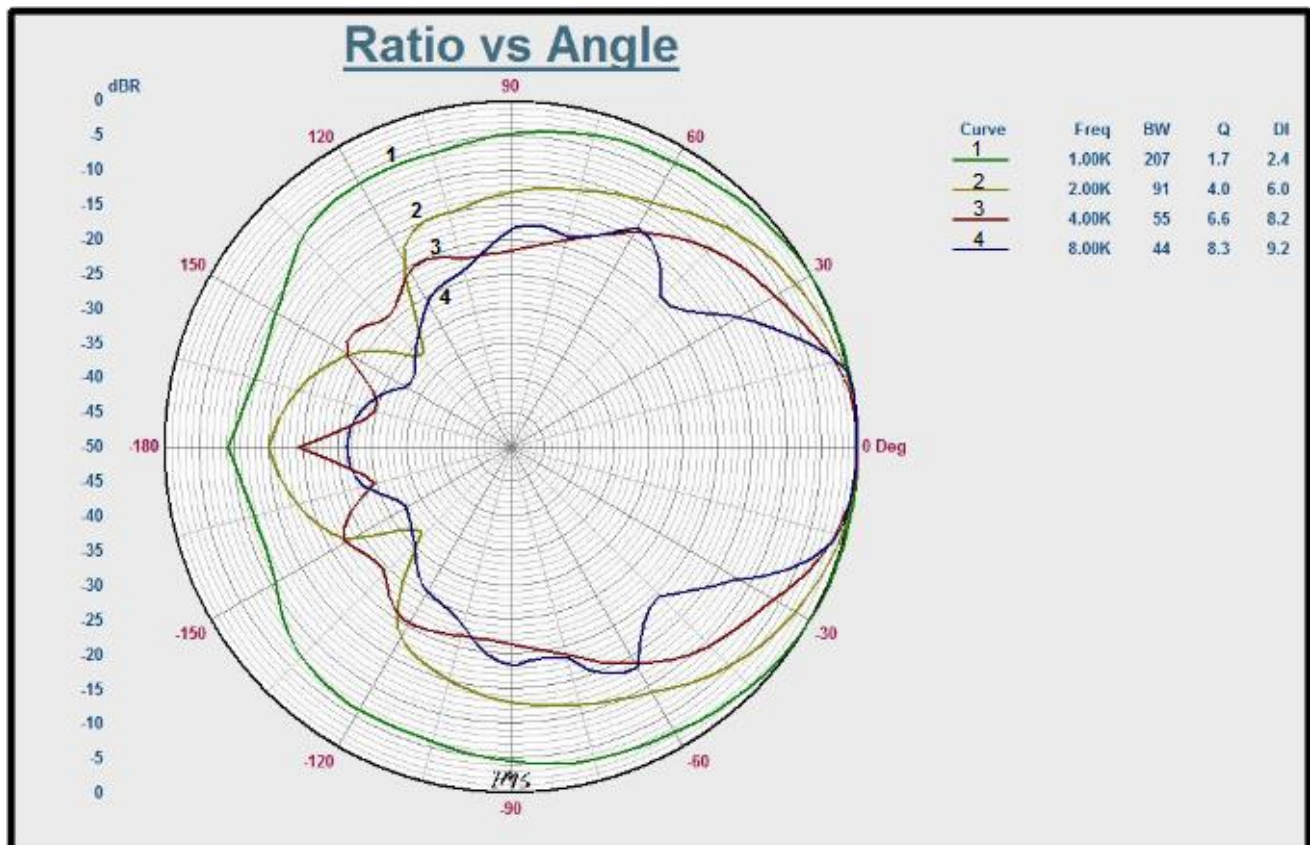
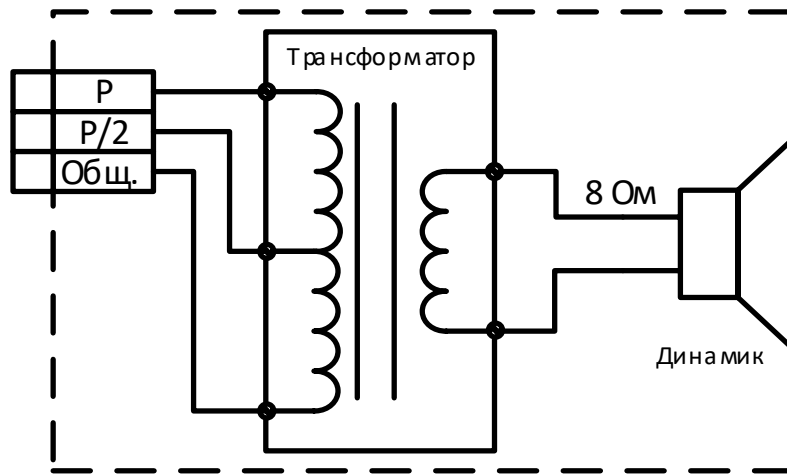


Рисунок 2

2.5 Электрическая схема для подключения громкоговорителей приведена на рисунке 3.



P – номинальная мощность, P/2 – половина номинальной мощности согласно таблице 1

Рисунок 3

3 Указания мер безопасности

3.1 По способу защиты от поражения электрическим током громкоговорители соответствуют классу 0 по ГОСТ 12.2.007.0-75.

3.2 Конструкция громкоговорителей удовлетворяет требованиям электро- и пожарной безопасности по ГОСТ 12.2.007.0-75 и ГОСТ 12.1.004-91.

3.3 При нормальном и аварийном режимах работы громкоговорителей ни один из элементов его конструкции не имеет превышения температуры выше допустимых значений, установленных ГОСТ Р МЭК 60065-2002.

3.4 Меры безопасности при установке и эксплуатации громкоговорителей должны соответствовать требованиям «Правил технической эксплуатации электроустановок потребителей».

3.5 При установке громкоговорителей необходимо соблюдать правила работы на высоте.

4 Размещение, порядок установки и подготовка к работе

4.1 При размещении и эксплуатации громкоговорителей необходимо руководствоваться сводом правил СП 3.13130.2009 «Системы противопожарной защиты. Система оповещения и управления эвакуацией людей при пожаре. Требования пожарной безопасности».

4.2 При получении упаковки с громкоговорителями необходимо:

- вскрыть упаковку;
- проверить комплектность согласно паспорту;
- проверить дату изготовления;
- произвести внешний осмотр громкоговорителей, убедиться в отсутствии видимых механических повреждений (трещин, сколов, вмятин и т.д.).

4.3 Если громкоговорители находились в условиях отрицательной температуры, то перед включением их необходимо выдержать в упаковке не менее четырех часов при комнатной температуре для предотвращения конденсации влаги внутри корпуса.

4.4 Конструкция громкоговорителей приведена на рисунке 4.

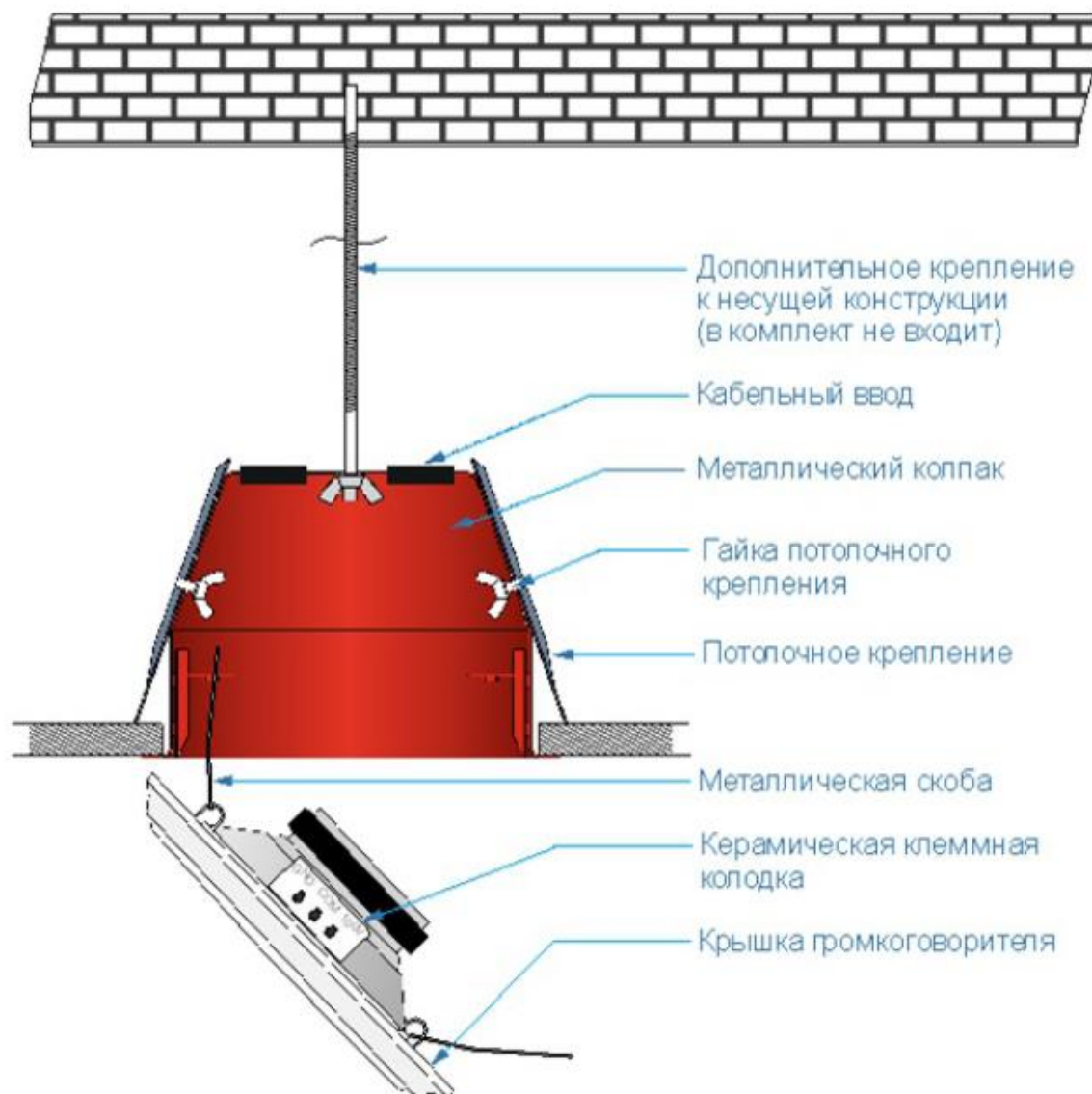


Рисунок 4

4.5 Для установки громкоговорителей необходимо:

- снять крышку вместе с динамиком. Для этого следует потянуть за нее рукой, пока крышка не вытянется из колпака на длину металлических скоб. Поочередно сжимая пальцами скобы, следует вынуть их из посадочных мест на колпаке.
- далее ослабить гайки потолочных креплений и сдвинуть крепления к верхней части колпака и установить его в заранее подготовленное потолочное отверстие (диаметр отверстия – 160 мм);
- для фиксации колпака необходимо, потянув за гайки потолочных креплений, сдвинуть крепления вниз до упора в потолок и затянуть гайки;
- для дополнительного крепления громкоговорителя к несущей конструкции следует использовать резьбовую шпильку М8 необходимой длины (в комплект поставки не входит), нижний конец которой необходимо продеть в отверстие в верхней части колпака и закрепить гайкой;
- далее следует продеть кабель линии связи через кабельный ввод и подключить провода к винтовой клеммной колодке громкоговорителя, руководствуясь схемой на рисунке 3;
- установить крышку громкоговорителя в обратной последовательности, тем самым зафиксировав громкоговоритель.

4.6 Проверка работоспособности громкоговорителей выполняется на слух путем подачи на них любого речевого сообщения через трансляционный усилитель мощности.

5 Техническое обслуживание

5.1 Техническое обслуживание проводится потребителем. Персонал, привлекаемый для технического обслуживания громкоговорителей, должен иметь специальную подготовку и быть ознакомлен с настоящим паспортом.

5.2 С целью поддержания исправности громкоговорителей в период эксплуатации следует периодически, не реже одного раза в полгода, проводить внешний осмотр, удаление пыли мягкой тканью и кисточкой, проверку качества подсоединения выводов к линии оповещения, контроль работоспособности громкоговорителей по 4.6.

5.3 При выявлении нарушений в работе громкоговорителей следует обратиться в техподдержку Sonar.

6 Транспортирование и хранение

6.1 Громкоговорители в транспортной таре перевозятся любым видом крытых транспортных средств (в железнодорожных вагонах, закрытых автомашинах, трюмах и отсеках судов, герметизированных отапливаемых отсеках самолетов и т.д.) в соответствии с требованиями действующих нормативных документов.

6.2 Условия транспортирования должны соответствовать условиям хранения 5 по ГОСТ 15150-69.

6.3 Хранение громкоговорителей в транспортной таре на складах изготовителя и потребителя должно соответствовать условиям 2 по ГОСТ 15150-69.

7 Утилизация

7.1 Громкоговорители не оказывают вредного влияния на окружающую среду, не содержат в своем составе материалов, при утилизации которых необходимы специальные меры безопасности.

7.2 Громкоговорители являются устройствами, содержащими радиоэлектронные компоненты, и подлежат способам утилизации, которые применяются для изделий подобного типа согласно инструкциям и правилам, действующим в вашем регионе.

8 Комплектность

8.1 Комплектность громкоговорителей приведена в таблице 2.

Таблица 2

Наименование	Количество, шт.
Громкоговоритель встраиваемый Sonar SCS-103A или громкоговоритель встраиваемый Sonar SCS-106A	1
Паспорт	1

9 Гарантии изготовителя

9.1 Предприятие-изготовитель гарантирует соответствие громкоговорителей требованиям технических условий при соблюдении потребителем условий транспортирования, хранения, монтажа и эксплуатации.

9.2 Предприятие-изготовитель рекомендует выполнять работы по монтажу, настройке и эксплуатации оборудования организациями, имеющими соответствующие лицензии и допуски, а также аттестованными специалистами, имеющими соответствующий квалификационный уровень.

9.3 Гарантийный срок эксплуатации – 18 месяцев со дня ввода в эксплуатацию, но не более 24 месяцев с даты выпуска.

9.4 В течение гарантийного срока эксплуатации предприятие-изготовитель производит безвозмездный ремонт или замену громкоговорителей. Предприятие-изготовитель не несет ответственности и не возмещает ущерба за дефекты, возникшие по вине потребителя при несоблюдении правил эксплуатации и монтажа, а также в случае попытки самостоятельного ремонта изделия.

9.5 В случае выхода изделия из строя в период гарантийного обслуживания, необходимо обратиться в техподдержку Sonar.

10 Сведения о сертификации

10.1 Сертификат соответствия № С-CN.ПБ74.В.00064/19 действителен по 29.08.2024. Выдан органом по сертификации ООО «Северо-Западный Разрешительный Центр в области Пожарной Безопасности» 187021, Россия, Ленинградская область, Тосненский район, городской посёлок Фёдоровское, проезд 1-ый Восточный, д. 10, корпус 1.

10.2 Декларация о соответствии ЕАЭС N RU Д-CN.АЖ17.В.01489/18 действительна по 12.12.2023 включительно. Принята на основании протоколов испытаний № 001/І-13/12/18 от 13.12.2018 года, выданного испытательным центром диагностики электротехнических изделий и машин ООО «Вега», аттестат аккредитации РОСС RU.31578.04ОЛН0.ИЛ08».

11 Свидетельство о приемке и упаковывании

Громкоговоритель настенный Sonar SCS-_____

Заводской номер

Дата выпуска

изготовлен, принят, признан годным для эксплуатации и упакован в соответствии с требованиями действующей технической документации.

Упаковывание произвел

Контролер

Страна изготовления - Китай

Изготовитель - Armybeat Electronic Co., Ltd

Телефон технической поддержки: 8 800 600-12-12

С требованиями к оборудованию «SONAR», правилами доставки и получения оборудования можно ознакомиться на сайте SONAR в разделе "ПОДДЕРЖКА"

<http://sonarpro.ru/support> .

Примечание – Производитель оставляет за собой право изменять технические характеристики и дизайн без предварительного уведомления.